

Spülbecken Happy Hour

Edelstahlspülen

Code: 1049 850



EINZELHEITEN

Finish Spazzolato Foster

Material Edelstahl AISI 304

Textur Bürstung in Linie

Einbaurand Unterbau

Abmessungen 1236x503 mm

Serienmäßige Ausstattung Befestigungshaken, Dichtung, Abfluss, Überlauf und Siphon, im Karton verpackt

Mischbatteriebohrungen Standardmäßig ohne Bohrung

Einbauöffnung 1185x477 mm

Abtropffläche Nein

123,6 cm

Beckengröße 1185x400 mm

Anzahl der Becken 1 Becken

Abfluss Abfluss 3,5"

MERKMALE

RAUTENBODEN Die Wasserableitung am Boden des Beckens ist ein wichtiges Merkmal, das bei Foster-Lösungen immer berücksichtigt wird. Bei den quadratischen Modellen mit flachem Boden wird der Ablauf durch das elegante Rautenmuster gewährleistet, das den Wasserabfluss erleichtert.

SPÜLBECKEN Stahlstärke 1 mm. Eine beachtliche Dicke, die maximale Robustheit für Spülen garantiert, die die Zeichen der Zeit nicht kennen.

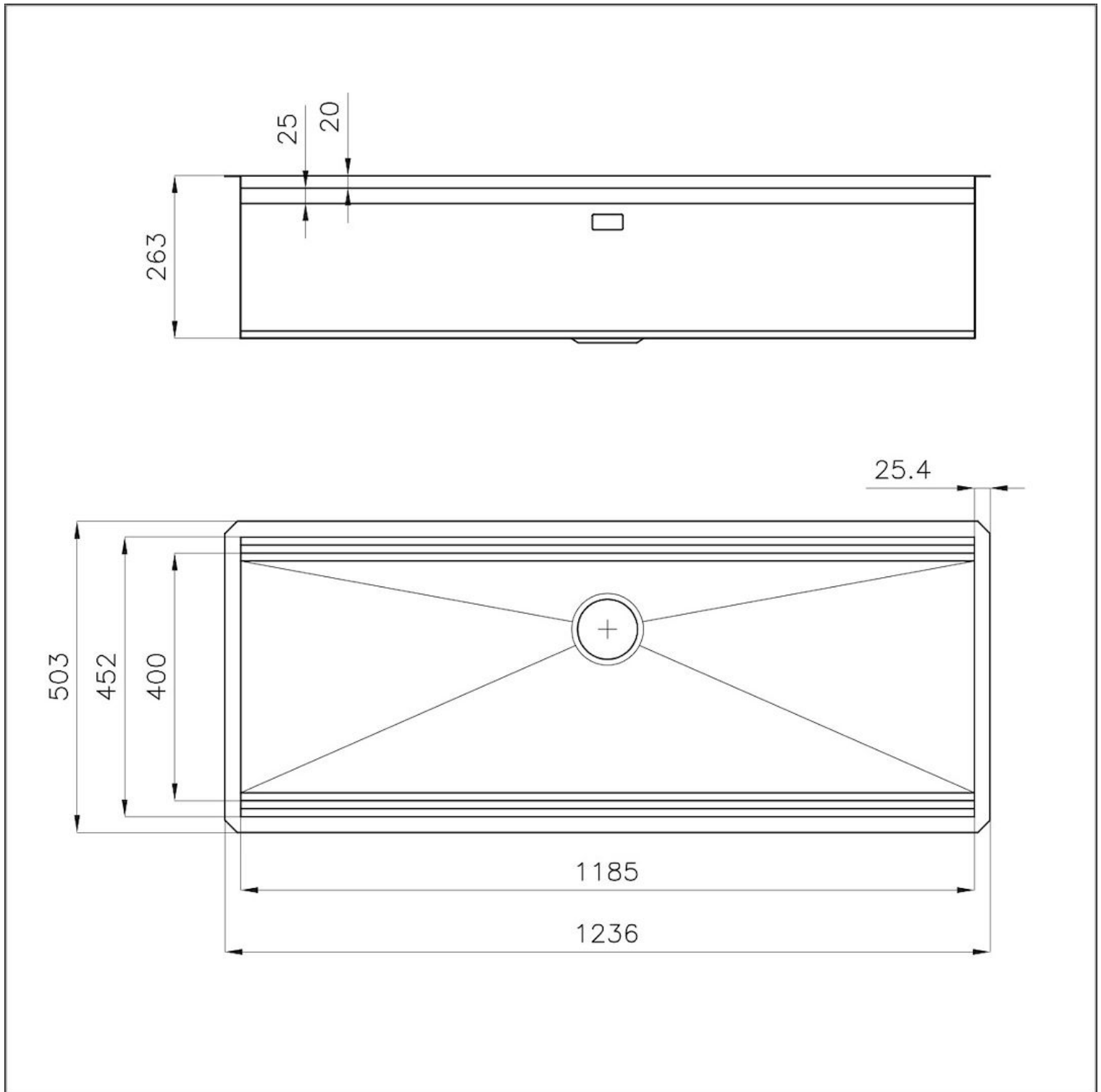
DREIFACHE AUSSPARUNG – SCHIEBE-ZUBEHÖR-SYSTEM Foster Milano hat ausgeklügeltes Design mit einem System mit drei Aussparungen, in denen das Zubehör auf verschiedenen Ebenen untergebracht ist. In der ersten gleiten die innovativen Gitter Black, eine große und praktische Fläche zum Spülen, Abtropfen, Arbeiten. Die zweite Aussparung ist zur Aufnahme und zum Verschieben einer kompletten Kombination von Zubehörteilen ausgelegt, die jeden Vorgang sicher und praktisch machen: Spülen, Abtropfen, Schneiden, Reiben... immer innerhalb des Spülbeckens. Die dritte Aussparung befindet sich am Beckenboden. Darauf befinden sich die Gitter Black zum Spülen von Lebensmitteln, ohne dass diese mit dem möglicherweise verschmutzten Boden in Berührung kommen, oder zum Abstellen von Töpfen ohne Kratzer. Die neuen Gitter Black zeichnen sich durch Ästhetik und Funktionalität aus. Sie sind nicht nur hygienisch, leicht, robust und einfach zu reinigen, sondern auch 100 % ökologisch, eine Entscheidung zum Schutz der Natur und unserer Umwelt.

UMLAUFENDER ÜBERLAUF Der Überlauf ist ein allgegenwärtiges Sicherheitsmerkmal bei Foster-Spülbecken, das verhindert, dass das Wasser aus dem Becken überläuft, wenn man es einmal vergisst. Die Lösung des Randablaufs verbessert die Ästhetik dank ihrer quadratischen und essentiellen Form.

MITGELIEFERT

1 x Gitter Black 8100 600
1 x Schneidebrett aus Bambus
8200 002

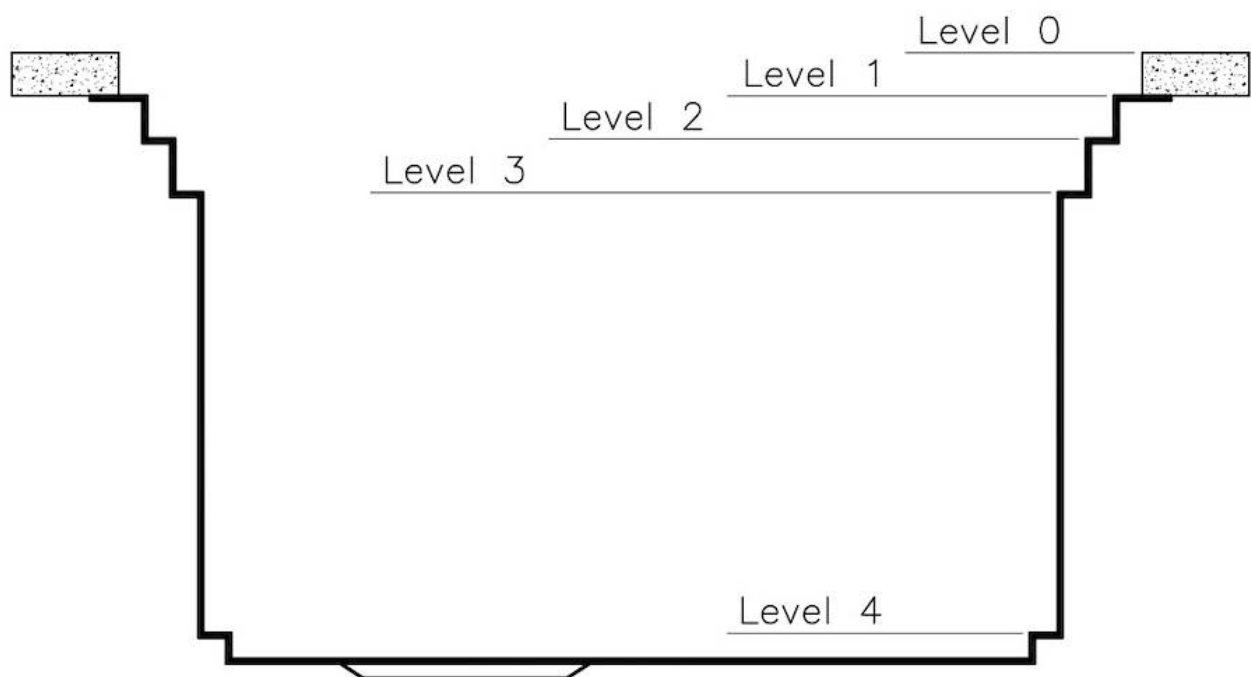
TECHNISCHE DATEN



Happy Hour Optional accessories / Accessori opzionali

The "rails" system makes it possible to use a combination of numerous accessories. Grids, chopping boards, utensils' ranging system, bowls and containers of different dimensions can be alternated in the workspace with a simple gesture, and can easily be stacked, in order to be on hand at all times.

Il sistema di "corsie" rende possibile l'utilizzo combinato di innumerevoli accessori. Griglie, taglieri, portautensili, vaschette e contenitori di varie dimensioni si alternano nella zona di lavoro con un semplice gesto e possono essere impilati, sempre a portata di mano.

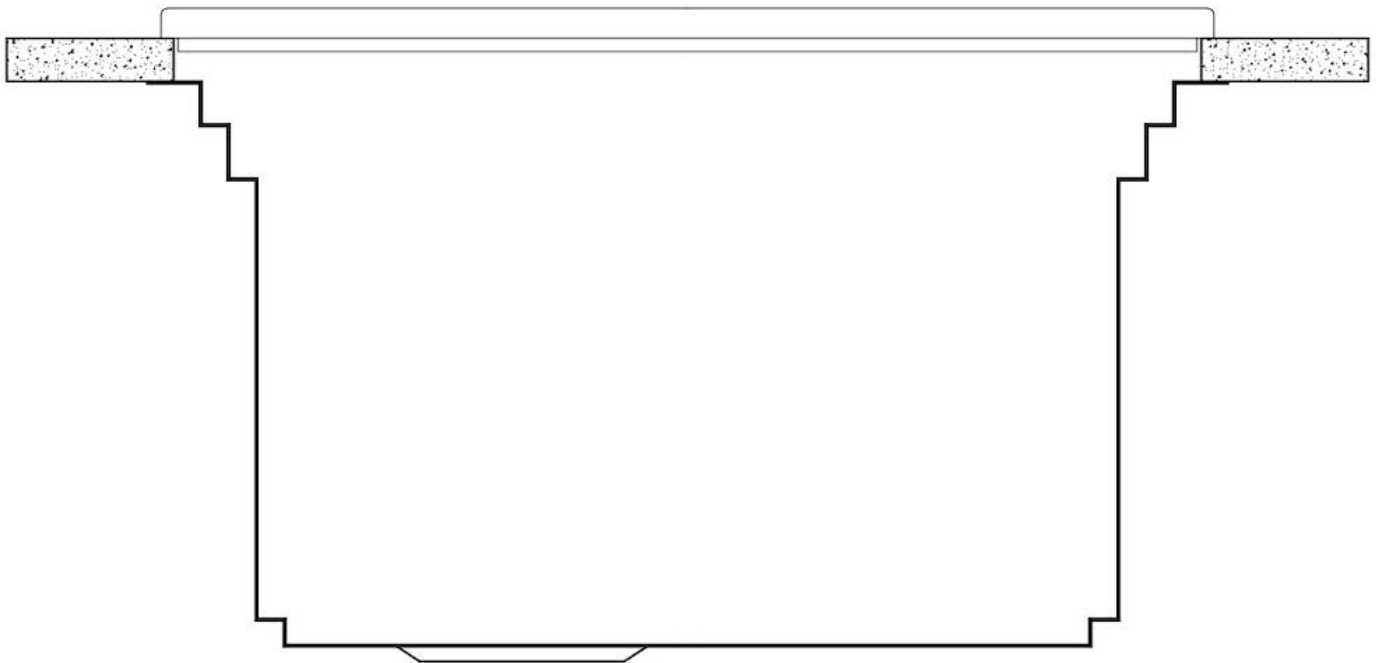


Happy Hour Level 0

Compatible accessories/Accessori compatibili:

8200 002

8200 601



Happy Hour Level 1

Compatible accessories/Accessori compatibili:

8100 625

8100 626

8100 627



Happy Hour Level 2

Compatible accessories/Accessori compatibili:

8100 600
8100 620
8100 621
8100 622
8100 628
8642 000



Happy Hour Level 3

Compatible accessories/Accessori compatibili:

8644	101
8153	100
8631	300
8200	002
8200	601
8100	623
8100	624

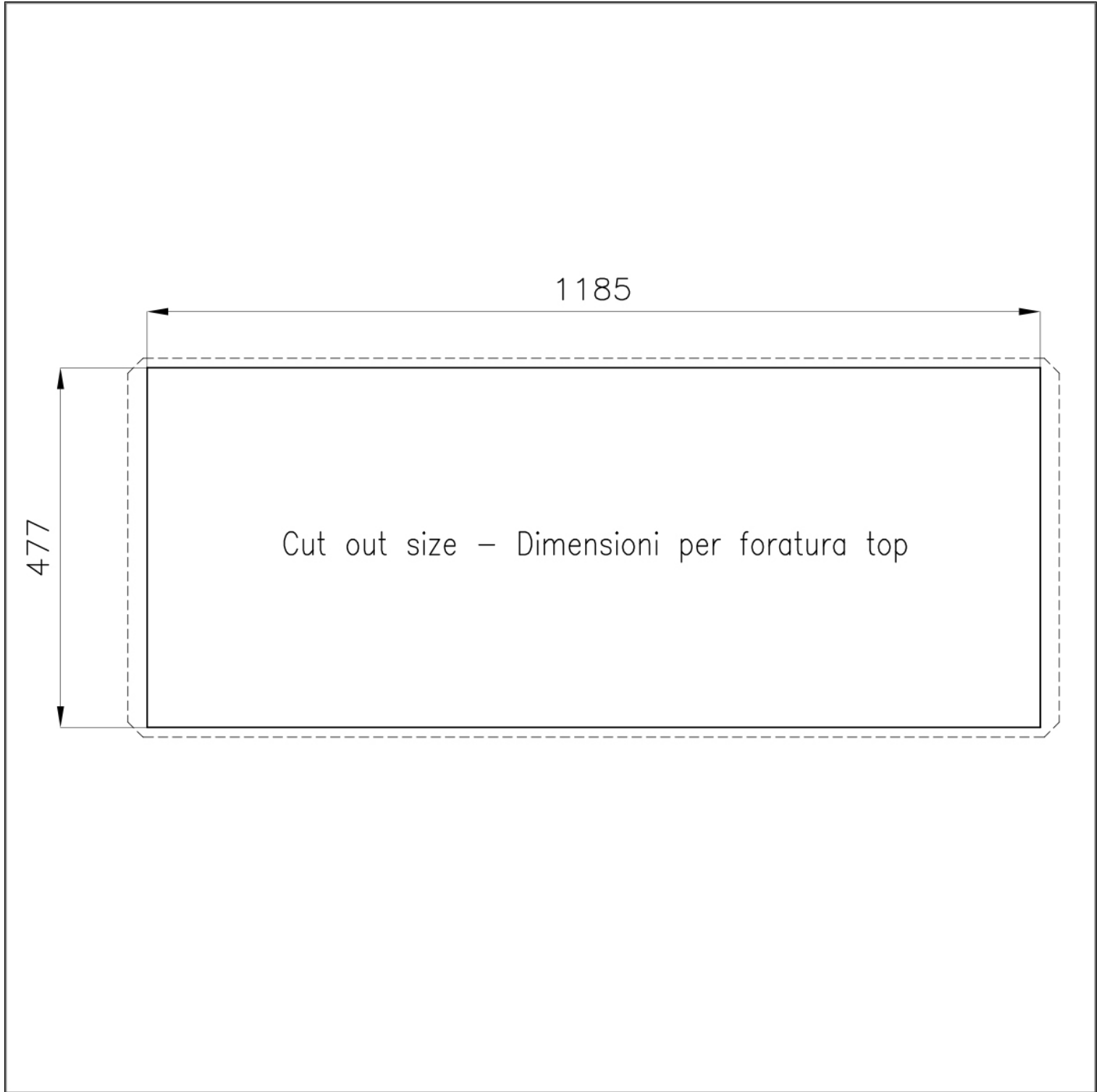


Happy Hour Level 4

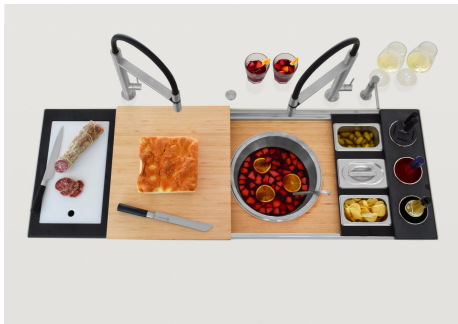
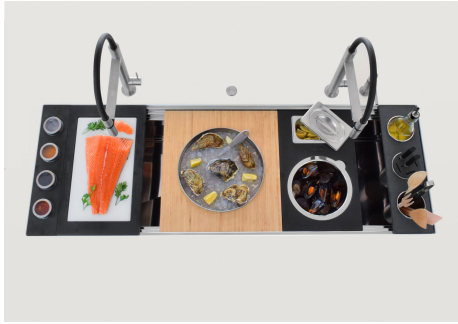
Compatible accessories/Accessori compatibili:

8100 600





GALERIE



GELIEFERT



Gitter Black
8100 600



Schneidebrett aus Bambus
8200 002

OPTIONALES ZUBEHÖR



Messerständer
8100 030

* nur in Kombination mit dem Zubehör
8100 621 oder 8100 626



Perforierte Edelstahlwanne
8151 000

* nur in Kombination mit dem Zubehör
8100 627 oder 8644 101



Satz Mehrfachbecken
8100 628



Satz Reibe mit Halterung für Ring und Auffangschale

8159 101

* nur in Kombination mit dem Zubehör
8100 627 oder 8644 101



Satz Schüssel Ø30 cm mit Halterung aus Bambus

8200 601



Schneidebrett aus Glas

8631 300



Schneidebrett aus Nussbaumholz

8642 000



Schneidebrett Twin aus HPDE

8644 101



Schneidebrett Twin HDPE + Black

8100 627



Set von 2 Schalen

8100 623



Set von 3 Flaschenhaltern

8100 621



Set von 3 Flaschenhaltern

8100 626



Set von 3 Schalen

8100 622



Set von 3 Schalen

8100 624



Set von 4 Gewürzhaltern

8100 620



Set von 4 Gewürzhaltern

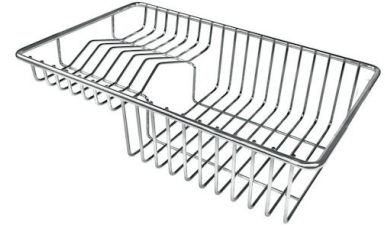
8100 625



Stahltablett

1778 000

* nur in Kombination mit dem Zubehör
8200 601



Tellerkorb aus Edelstahl

8100 303

* nur in Kombination mit dem Zubehör
8100 627 oder 8644 101



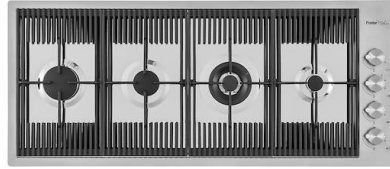
Weiße Wanne

8153 100

PAARUNGEN



**Automatischer Abfluss Space Push
- PP**
8407 116



Kochfeld Milanello
7681 000



Mischbatterie Milanello
8425 100



Mischbatterie Skin
8424 100



Mischbatterie Tube satiniert
8477 100



Spender Evo Satiniert
8520 100



VOLTA
8491 100